

Curva Giratória Raio Longo c/ União Integral 2" FIG. 1502 - H2S

LONG SWEEP SWIVEL JOINT WITH INTEGRAL UNION 2" FIG. 1502 - H2S (SOURGAS SERVICE)

Resistente à H2S

Pista Tripla de Esferas

Pressão de Trabalho 10.000 PSI - Teste 15.000 PSI

Fabricação Valman Similar "FMC Chiksan / Weco FIG. 1502"

Curva Raio Longo

(SOURGAS SERVICE)

(Tri-Race)

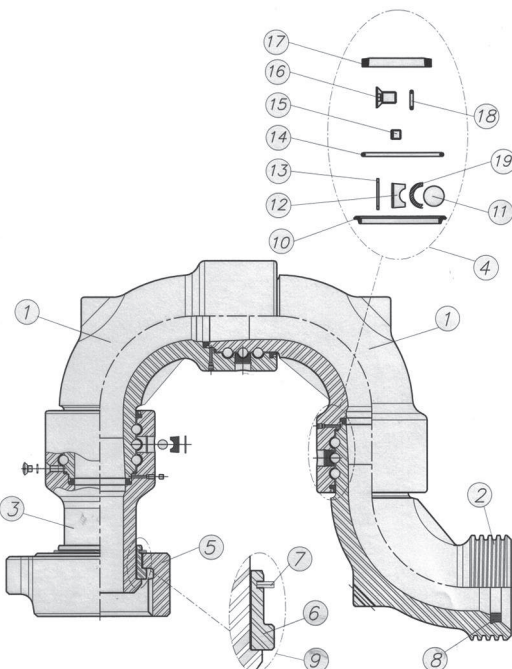
(10.000 PSI WP)

(FMC CHIKSAN)

(LongSweep)

REFERENCIA VALMAN	VBR-748-10-H2S MxF	VBR-748-20-H2S MxF	VBR-748-30-H2S MxF	VBR-748-40-H2S FxF	VBR-748-50-H2S MxF	VBR-748-60-H2S MxM	VBR-748-80-H2S MxF	VBR-748-100-H2S MxM
STYLE NUMBER	10	20	30	40	50	60	80	100
GEOMETRY/ CONFIGURATION								
END CONNECTIONS	1 2	2 1	2 1	2 2	1 2	1 1	1 2	1 1

REFERENCIA VALMAN	VBR-748-10-H2S MxF	VBR-748-20-H2S MxF	VBR-748-30-H2S MxF	VBR-748-40-H2S FxF	VBR-748-50-H2S MxF	VBR-748-60-H2S MxM	VBR-748-80-H2S MxF	VBR-748-100-H2S MxM
STYLE NUMBER	10	20	30	40	50	60	80	100
GEOMETRY/ CONFIGURATION								
END CONNECTIONS	1 1	1 1	1 1	1 1	2 2	2 2	1 1	1 1



END CONNECTIONS	
1	2
2" 1502 Macho c/ Porca	2" 1502 Fêmea c/ Gaxeta

ITEM	QTD.	DESCRIÇÃO	REF. VALMAN
1	02	CURVA GIRATÓRIA SWIVEL MACHO x SWIVEL FÊMEA	VBR-748-1
2	01	CURVA GIRATÓRIA SWIVEL MACHO x NIPLE FÊMEA	VBR-748-2
3	01	NIPLE COM SWIVEL FÊMEA x NIPLE FÊMEA FIG. 1502	VBR-748-3
4	03	KIT DE REPARO COMPLETO DE GIRATÓRIO	VBR-748-K-H2S
5	01	PORCA FIG. 1502	VBR-398-P
6	01	CASQUILHO TRI-PARTIDO	VBR-271-2
7	01	ANEL SPIROFIX (AÇO INOX)	VBR-647
8	01	ANEL RETENTOR	VBR-348-H2S
9	01	KIT DE CASQUILHO TRI-PARTIDO COMPLETO	VBR-271-1
10	01	ANEL RASPADOR	VBR-539-H2S
11	84	ESFERAS x GIRATÓRIO TRI-RACE	ESF-005
12	03	TAMPÃO DAS ESFERAS x GIRATÓRIO TRI-RACE	VBR-540-H2S
13	03	ANEL ELÁSTICO x GIRATÓRIO TRI-RACE	AEL-001-H2S
14	01	ANEL O RING RETENTOR DE GRAXA	AOR-2231-H2S
15	01	PARAFUSO ALLEN S/ CABEÇA x GIRATÓRIO TRI-RACE	PAR-005
16	01	PARAFUSO ALLEN CABEÇA CHATA	PAR-006
17	01	RETENTOR COM ANEL METÁLICO	VBR-327-H2S
18	01	ANEL O RING DO PARAFUSO	AOR-6690-H2S
19	03	CASQUILHO DAS ESFERAS x GIRATÓRIO TRI-RACE	VBR-751-H2S

Curva Giratória Raio Longo c/ União Integral 2" FIG. 1502

LONG SWEEP SWIVEL JOINT WITH INTEGRAL UNION 2" FIG. 1502

UNIÃO INTEGRAL

Pista Tripla de Esferas

Pressão de Trabalho 15.000 PSI - Teste 22.500 PSI

Fabricação Valman Similar "FMC Chiksan / Weco FIG. 1502"

Curva Raio Longo

(UNIÓS ENDS)

(Tri-Race)

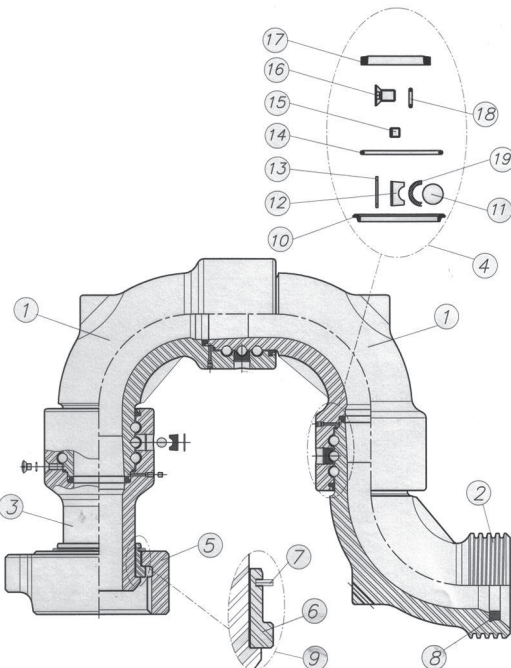
(15.000 PSI WP)

(FMC CHIKSAN)

(LongSweep)

REFERENCIA VALMAN	VBR-748-10 MxF	VBR-748-20 MxF	VBR-748-30 MxF	VBR-748-40 FxF	VBR-748-50 MxF	VBR-748-60 MxM	VBR-748-80 MxF	VBR-748-100 MxM
STYLE NUMBER	10	20	30	40	50	60	80	100
GEOMETRY/ CONFIGURATION								
END CONNECTIONS	1 2	2 1	2 1	2 2	1 2	1 1	1 2	1 1

REFERENCIA VALMAN	VBR-748-10 MxF	VBR-748-20 MxF	VBR-748-30 MxF	VBR-748-40 FxF	VBR-748-50 MxF	VBR-748-60 MxM	VBR-748-80 MxF	VBR-748-100 MxM
STYLE NUMBER	10	20	30	40	50	60	80	100
GEOMETRY/ CONFIGURATION								
END CONNECTIONS	1 1	1 1	1 1	1 1	2 2	2 2	1 1	1 1


END CONNECTIONS

1

2

**2" 1502
Macho c/ Porca**
**2" 1502
Fêmea c/ Gaxeta**

ITEM	QTD.	DESCRIÇÃO	REF. VALMAN
1	02	CURVA GIRATÓRIA SWIVEL MACHO x SWIVEL FÊMEA	VBR-748-1
2	01	CURVA GIRATÓRIA SWIVEL MACHO x NIPLE FÊMEA	VBR-748-2
3	01	NIPLE COM SWIVEL FÊMEA x NIPLE FÊMEA FIG. 1502	VBR-748-3
4	03	KIT DE REPARO COMPLETO DE GIRATÓRIO	VBR-748-K
5	01	PORÇA FIG. 1502	VBR-398-P
6	01	CASQUILHO TRI-PARTIDO	VBR-271-2
7	01	ANEL SPIROFIX (AÇO INOX)	VBR-647
8	01	ANEL RETENTOR	VBR-348
9	01	KIT DE CASQUILHO TRI-PARTIDO COMPLETO	VBR-271-1
10	01	ANEL RASPADOR	VBR-539
11	72	ESFERAS x GIRATÓRIO TRI-RACE	ESF-006
12	03	TAMPÃO DAS ESFERAS x GIRATÓRIO TRI-RACE	VBR-540
13	03	ANEL ELÁSTICO x GIRATÓRIO TRI-RACE	AEL-001
14	01	ANEL O'RING RETENTOR DE GRAXA	AOR-2231
15	01	PARAFUSO ALLEN S/ CABEÇA x GIRATÓRIO TRI-RACE	PAR-005
16	01	PARAFUSO ALLEN CABEÇA CHATA	PAR-006
17	01	RETENTOR COM ANEL METÁLICO	VBR-327
18	01	ANEL O'RING DO PARAFUSO	AOR-6690

Curva Giratória Raio Longo c/ Rosca LP - API - CX/CX

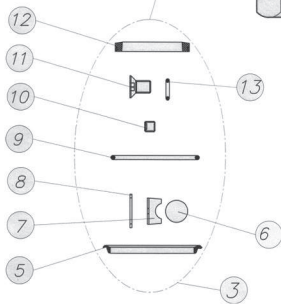
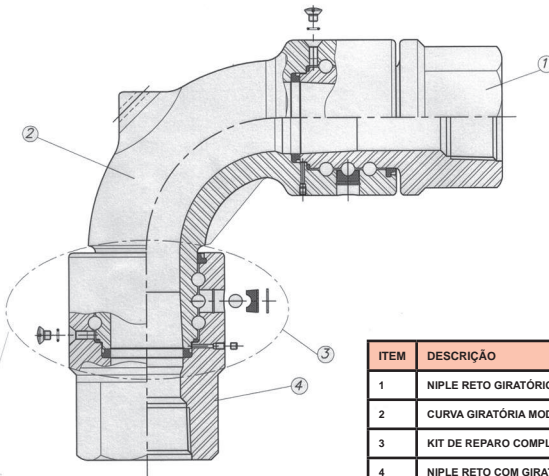
LONG SWEEP SWIVEL JOINT WITH THREAD LP - API - BOX/BOX

Extremidade Rosca LP API
 Pista Tripla de Esferas 2" e 3"
 Pressão de Trabalho 10.000 PSI - Teste 15.000 PSI
 Fabricação Valman Similar "FMC Chiksan"
 Curva Raio Longo

(Line Pipe Thread Ends)
 (Tri-Race)
 (10.000 PSI WP)
 (FMC CHIKSAN)
 (LongSweep Body)

REFERENCIA VALMAN	2" LP API	VBR-748-10-LP-2"	VBR-748-20-LP-2"	VBR-748-30-LP-2"	VBR-748-40-LP-2"	VBR-748-50-LP-2"	VBR-748-60-LP-2"	VBR-748-80-LP-2"	VBR-748-100-LP-2"
STYLE NUMBER		10	20	30	40	50	60	80	100
GEOMETRY/ CONFIGURATION									

REFERENCIA VALMAN	3" LP API	VBR-748-10-LP-3"	VBR-748-20-LP-3"	VBR-748-30-LP-3"	VBR-748-40-LP-3"	VBR-748-50-LP-3"	VBR-748-60-LP-3"	VBR-748-80-LP-3"	VBR-748-100-LP-3"
STYLE NUMBER		10	20	30	40	50	60	80	100
GEOMETRY/ CONFIGURATION									



ITEM	DESCRIÇÃO
1	NIPLÉ RETO GIRATÓRIO MOD. LS-15 SWIVEL MACHO x 2" LP FÊMEA
2	CURVA GIRATÓRIA MOD LS-15 SWIVEL MACHO X NIPLÉ FÊMEA
3	KIT DE REPARO COMPLETO DE GIRATÓRIO
4	NIPLÉ RETO COM GIRATÓRIO MOD. LS-15 SWIVEL FÊMEA x 2" LP FÊMEA
5	ANEL RASPADOR
6	ESFERAS x GIRATÓRIO TRI-RACE
7	TAMPÃO DAS ESFERAS x GIRATÓRIO TRI-RACE
8	ANL ELÁSTICO x GIRATÓRIO TRI-RACE
9	ANEL O'RING RETENTOR DE GRAXA
10	PARAFUSO ALLEN S/ CABEÇA x GIRATÓRIA TRI-RACE
11	PARAFUSO ALLEN CABEÇA CHATA
12	RETENTOR COM ANEL METÁLICO
13	ANEL O'RING DO PARAFUSO