

**ACIONADOR AUTOMÁTICO VALMAN VM-500 PARA DRILL PIPE**

AUTOMATIC ACTUATOR DEVICE VALMAN VM-500 FOR DRILL PIPE

Poupe energia humana e dê maior velocidade ao seu trabalho com o acionador automático Valman VM-500, fabricado para poder utilizar sua própria cunha para drill pipe de qualquer marca ou modelo para tubos com diâmetro de 2.3/8" a 7" ou solicite completo com cunha Valman incorporada.

Acionamento pneumático.

Pressão de ar: 7Kg/cm<sup>2</sup>

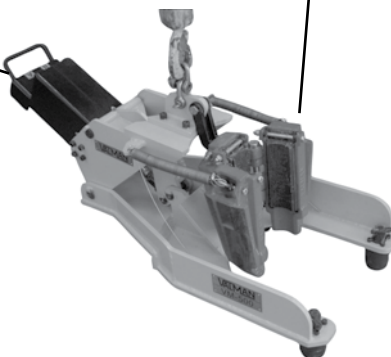
Save human energy and give a more speed to work with automatic actuator Valman VM-500, manufactured to use your own drill pipe of any brand or model on pipe of diameter range between 2.3/8" up to 7" or ask for Valman's complete set slip assembled.

Pneumatic activation.

Pressure of air: 7Kg/cm<sup>2</sup> (square centimeter)



CUNHAS - VER SEÇÃO 2 "CUNHAS ROTATIVAS"  
SLIPS - SEE SECTION 2 "ROTARY SLIPS"



S.M.S. (SEGURANÇA, MEIO AMBIENTE E SAÚDE)  
POUPE ENERGIA HUMANA E EVITE ACIDENTES

(OPCIONAL) CAIXA DE MANOBRA PARA O  
EQUIPAMENTO E SEUS ACESSÓRIOS.

(OPTIONAL) PROTECTION BOX FOR EQUIPMENT AND ACCESSORIES.



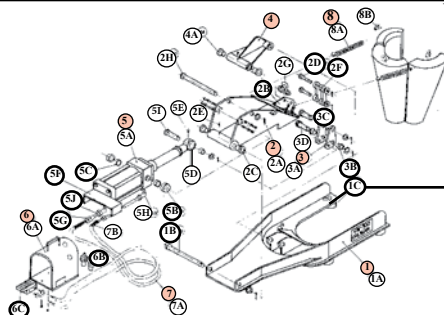
VALMAN REF. VM-500-CX

## LISTA DE COMPONENTES

## PART LIST

ITEM ITEM	DESCRIÇÃO DESCRIPTION	REF.VALMAN REF.	N.P. P/N	QTD QTY
1	Base completa com pinos de travamento/Complete base with lockpin	VMT-002-C	-	1
1A	Base/Base	VMT-002	-	1
1B	Pino da base c/ arruela e cupilha/Base pin with washer	VMT-010	12010	1
1C	Pinos de travamento da mesa ( Sistema Kelly ) / Table lockpins ( Kelly system)	VMT-001	14870	4
2	Carro de elevação completo c/ pino/Liftcar with pin	VMT-018-C	-	1
2A	Carro de elevação c/ suporte do braço de suspensão/Liftcar with arm pin suspension	VMT-018	14720	1
2B	Suporte do braço de suspensão c/ pino/Suspension arm support with pin	VMT-051	-	1
2C	Bucha do carro de elevação/Liftcar bushing	VMT-009	11267	2
2D	Pino do braço de suspensão c/ arruela e cupilha/Suspension arm pin with washer	VMT-013	12011	1
2E	Niple de lubrificação/Lubification Nipple	VMT-050	12520	1
2F	Braço de suspensão da cunha/Slip suspension arm	VMT-014	12652	2
2G	Manilha de suspensão ( 3/4" ) /Lift shackle ( 3/4" )	VMT-042	12266	1
2H	Pino do carro de elevação com arruela e cupilha/Liftcar pin with washer	VMT-005	12009	1
3	Braço de acionamento completo c/ pinos/Actuator arm with pins	VMT-020-C	-	1
3A	Braço de acionamento/Actuator arm	VMT-020	12651	1
3B	Bucha do braço de acionamento/Actuator arm bushing	VMT-012	11289	2
3C	Pino do braço de acionamento com arruela e cupilha/Actuator arm pin with washer lock	VMT-003	12007	1
3D	Pino de fixação do braço na base c/ arruela e cupilha/Fix pin arm base with washer	VMT-004	12008	1
4	Elo superior completo/Top link complete	VMT-019-C	-	1
4A	Bucha do elo superior/Top link bushing	VMT-012	11289	2
5	Cilindro pneumático completo/Pneumatic cylinder complete	VMT-008-C	-	1
5A	Cilindro Pneumático/Pneumatic cylinder	VMT-008	12020	1
5B	Suporte do pistão pneumático com parafusos de fixação/Pneumatic rod support with bolts	VMT-017	10903	2
5C	Bucha do suporte do pistão pneumático/Pneumatic rod support bushing	VMT-046	18070	2
5D	Olhal do cilindro/Rod eye cylinder	VMT-049	12658	1
5E	Niple de lubrificação/Lubification Nipple	VMT-050	12520	1
5F	Chapa de proteção do cilindro/Rod protection plate	VMT-052	-	1
5G	Engate rápido macho 1/2 NPT/male fast clamp 1/2 NPT	VMT-034	10616	2
5H	Cotovelo 3/4" com mangueira de ligação /Elbow 3/4" with coupling hose	VMT-047	10680	1
5I	Pino do cilindro/Rod pin	VMT-003	12007	1
5J	Cotovelo com engate rápido fêmea 1/2 NPT/Elbow with female fast clamp 1/2 NPT	VMT-032	10686	1
6	Caixa do pedal completa/Complete pedal box	VMT-037-C	-	1
6A	Caixa do pedal/Pedal box	VMT-037	-	1
6B	Conjunto do filtro de ar c/ lubrificador e manômetro /Air filter kit with lubricator and manometer	VMT-053	-	1
6C	Pedal pneumático/Pneumatic valve	VMT-028	17372	1
7	Mangueira completa/Complete hose	VMT-029-C	-	2
7A	Mangueira 3/8" completa com engate 1/2 NPT/Complete hose 3/8" with clamp 1/2 NPT	VMT-029	18071	2
7B	Engate rápido da mangueira/Hose fast clamp	VMT-027	18333	4
8	Mola com manilhas da cunha/Slip coil with shackle	VMT-021-C	-	2
8A	Mola/Spring	VMT-021	12015	2
8B	Manilha para molas ( 3/8" ) / shackle for springs ( 3/8" )	VMT-024	12265	2

conjunto completo  
complete kit



**CUNHAS VER SEÇÃO 2**  
SLIPS SEE SECTION 2

