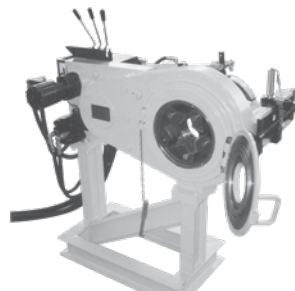
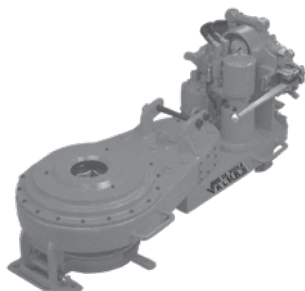


CHAVE HIDRÁULICA ROTATIVA, COMPLETA COM BACK-UP (CONTRA CHAVE) VF-631

HYDRUALIC TUBING TONGS COMPLETE WITH BACK-UP VF-631



CHAVE HIDRÁULICA ROTATIVA VF-631

HYDRUALIC TUBING TONGS VF-631-H/AC

Range de Trabalho	Chave	Contra - Chave
		1.900" à 4.1/2"
Torque Máximo	300 - 1.500 ft/lbs à 184 rpm (alta rotação) 1.500 - 6.000 ft/lbs à 45 rpm (baixa rotação)	
Vazão e Pressão Hidráulica Mínima	20 gpm à 2.000 PSI	

QTD	DESCRIÇÃO		REF. VALMAN
01	CHAVE HIDRÁULICA ROTATIVA, COMPLETA COM BACK-UP (CONTRA CHAVE) RANGE DE TRABALHO 1.5/16" x 7" TORQUE MÁXIMO 300 A 1.500 FT/LBS À 184 RPM (ALTA VF-631-H ROTAÇÃO) 1.500 A 6.000 FT/LBS À 45 RPM (BAIXA ROTAÇÃO) VAZÃO E PRESSÃO DE ALIMENTAÇÃO HIDRÁULICA MÍNIMA 20 GPM À 2.000 PSI, VAZÃO IDEAL 35 GPM.		VF-631-H
QTD	UNID	ACESSÓRIOS INCLUSOS (MANDÍBULAS COMPLETAS COM MORDENTES E PARAFUSOS)	
01	jg	MANDÍBULA P/CHAVE HIDRÁULICA 1.900" (JOGO COM 5 PEÇAS)	VF-901-C/5
01	jg	MANDÍBULA 2.3/8" À 2.7/8" PARA CHAVE HIDRÁULICA (JOGO COM 5 PEÇAS)	VF-888-C/5
01	jg	MANDÍBULA 3.1/16" À 4" PARA CHAVE HIDRÁULICA (JOGO COM 5 PEÇAS)	VF-885-C/5
01	jg	MANDÍBULA INTEGRAL - 3.1/2 À 4.1/2 (JOGO COM 5 PEÇAS)	* VF-898-F/5
01	cj	ANEL DE ARRASTO 1.3" A 4.1/2" PARA CHAVE HIDRÁULICA Ø 1" (pinos)	** VF-854-C
QTD	UNID	ACESSÓRIOS P/ BACK-UP INCLUSOS: MANDÍBULAS COMPLETAS COM MORDENTE E PARAF.	
01	jg	MANDÍBULA 1.900" PARA CONTRA-CHAVE HIDRÁULICA (JOGO COM 5 PEÇAS)	* VF-915-C/5
01	jg	MANDÍBULA 2.3/8" À 3.1/4" PARA CONTRA CHAVE HIDRÁULICA (JOGO COM 5 PEÇAS)	VF-848-C/5
01	jg	MANDÍBULA 3.1/16" A 4.1/2" PARA CONTRA CHAVE HIDRÁULICA (JOGO COM 5 PEÇAS)	VF-895-C/5
01	jg	MANDÍBULA INTEGRAL - 4.1/2" À 5.9/16" (JOGO COM 5 PEÇAS)	* VF-913/5

* Opcional

** VF-854-C composto de: 01 Anel de arrasto 1.3" - 4.1/2"; 01 Anel guia superior 1.5/16" - 4.1/2"; 05 Pino do anel de arrasto 1.3" - 4.1/2"; 05 Parafuso allen sem cabeça 1" x 1/2"; 05 Mola do anel de arrasto 1.3" - 4.1/2"; 05 Bucha guia da mola 1.3" - 5.5".

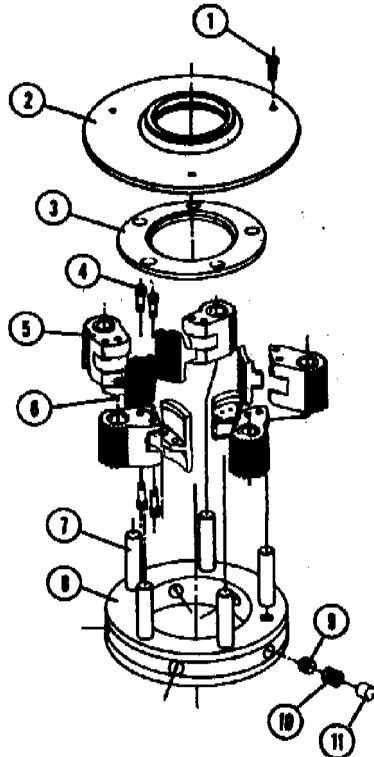
COMPONENTES PARA CHAVE HIDRÁULICA VALMAN MODELO FOSTER 74-92

SPARE PARTS FOR FOSTER POWER TONG TYPE 74-92

ITEM	DESCRIÇÃO	REF.	NP	QTD.
ITEM	DESCRIPTION	VALMAN	ORIGINAL	QTY
1	Parafuso do anel trava <i>guide bell screw</i>	VF-934	11-662	3
1A *	Trava anel de arrasto <i>latch</i>	VF-937	74-10	3
2 *	Anel tampa de arrasto <i>guide bell</i>	VF-919	92-5	1
*	Anel tampa de arrasto <i>guide bell</i>	VF-864	92-5-1	1
3 *	Anel guia superior <i>cover plate</i>	VF-924	92-110	1
4	Parafuso do mordente c/ nylock <i>insert screws</i>	VF-863	54-49	10
5 *	Mandíbula sólida 1" - 1.1/16" <i>1" - 1.1/16" jaw - solid</i>	VF-916	74-154	5
*	Mandíbula 1.5/8" - 2.1/16" <i>1.5/8" - 2.1/16" jaw</i>	VF-917	74-70-1	5
	Mandíbula 2.3/8" - 2.7/8" <i>2.3/8" - 2.7/8" jaw</i>	VF-865	74-22-3	5
	Mandíbula sólida 3.1/2" <i>3.1/2" jaw - solid</i>	VF-849	74-155	5
6	Mordente 1.5/8" - 2.1/16" <i>1.5/8" - 2.1/16" inserts</i>	VF-831	74-76	5
	Mordente 2.3/8" - 2.7/8" <i>2.3/8" - 2.7/8" inserts</i>	VF-850	74-75	5
7	Pino do anel de arrasto <i>drag ring pin</i>	VF-894	74-8	5
8	Anel de arrasto <i>drag ring</i>	VF-851	74-15	1
9 *	Parafuso allen sem cabeça <i>set screws</i>	VF-893	11-583	5
10 *	Mola do anel de arrasto <i>drag ring spring</i>	VF-902	50-57-1	5
11 *	Bucha guia da mola <i>drag ring plug</i>	VF-927	59-64	5

* FABRICAÇÃO SOMENTE SOB CONSULTA

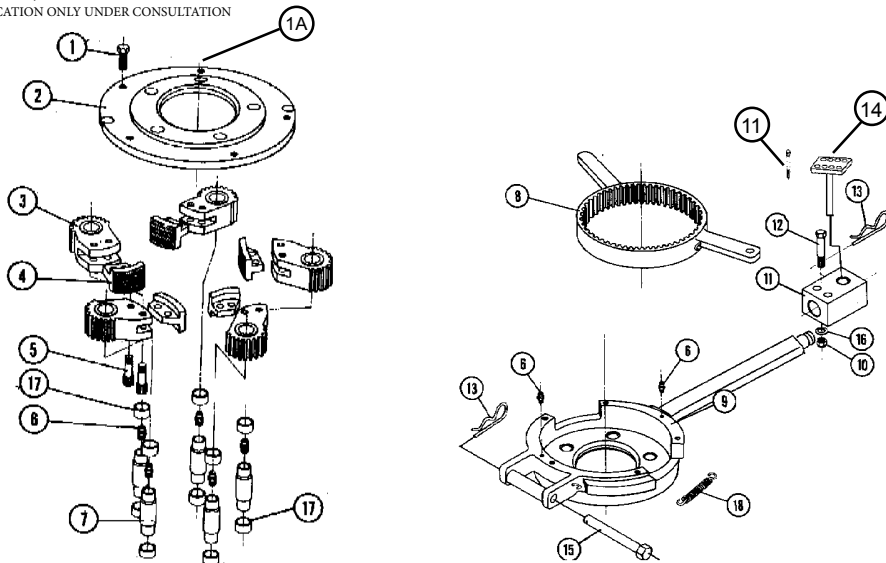
FABRICATION ONLY UNDER CONSULTATION



COMPONENTES PARA CHAVE HIDRÁULICA VALMAN MODELO VF-631-H, FOSTER 58-93-R OU PECK 631
SPARE PARTS FOR FOSTER BACKUP TYPE 74-92

ITEM ITEM	DESCRIÇÃO DESCRIPTION	REF. VALMAN	P/N ORIGINAL	QTD. QTY.
1	Parafuso cabeça sext. anel tampa 3/8" x 3/4" 3/8" X 3/4" capscrew	VF-955	11-604	5
1A	Arruela pressão 3/8" washer 3/8" lock	VF-956	11-196	5
2 *	Anel de arrasto 6" drag ring	VF-925	147-2-10	1
3	Mandíbula 1.5/16" - 2.1/16" 1.5/16" - 2.1/16" jaw	VF-915	50-149-5	5
	Mandíbula 2.3/8" - 3.3/4" 2.3/8" - 3.3/4" jaw	VF-848	147-7	5
	Mandíbula 3.1/16" - 4.1/2" 3.1/16" - 4.1/2" jaw	VF-895	147-14	5
4	Mordente 1.5/16" - 2.1/16" 1.5/16" - 2.1/16" inserts	VF-832	50-48-5	5
	Mordente 2.3/8" - 3.3/4" 2.3/8" - 3.3/4" inserts	VF-830	50-48-8	5
	Mordente 3.1/16" - 4.1/2" 3.1/16" - 4.1/2" inserts	VF-833	50-48-1	5
5	Parafuso do mordente insert screws	VF-896	50-49-2	10
6	Engraxadeira grease fitting	VF-928	11-131	7
7	Pino de fixação da mandíbula jaw pin	VF-903	147-6	5
8 *	Anel engrenagem ring gear	VF-938	147-1-1	1
9 *	Base da contra chave gear housing	VF-948	147-5-42	1
10	Porca parlock 5/8" nut	VF-949	11-945	2
11 *	Bloco giratório swivel	VF-950	147-23-4	1
12	Parafuso cabeça sextavada 5/8" x 5" cap screw 5/8" x 5" hex. Hd.	VF-951	11-996	2
13	Contra pino (presilha) Cotter pin	VF-952	11-1346	2
14 *	Pino liso do bloco anchor pin	VF-953	92-73	1
15 *	Pino de sustentação pull pin	VF-954	147-26	1
16	Arruela lisa washer 5/8" lock	VF-946	11-806	2
17	Bucha de bronze (opcional) bushing	VF-905	---	10
18	Mola retorno return spring	VF-920	121-10	1
19	Paraf. cabeça sext. bloco girat. 1/2"x1.1/2" cap screw 1/2"x1.1/2" Hex Hd	VF-957	11-642	8
20	Arruela de pressão 1/2" washer 1/2"	VF-958	11-87	8

* FABRICAÇÃO SOMENTE SOB CONSULTA
FABRICATION ONLY UNDER CONSULTATION

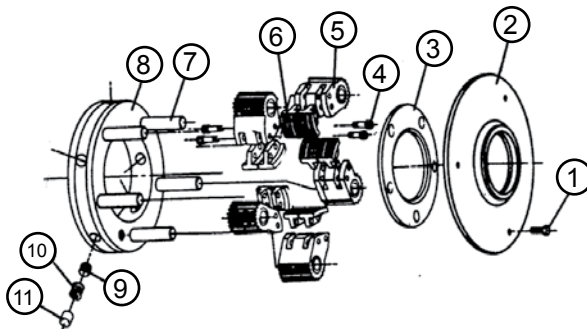


COMPONENTES PARA CHAVE HIDRÁULICA VALMAN MODELO VF-631-H, FOSTER 58-93-R OU PECK 631
 SPARE PARTS FOR POWER TONG MODELS VALMAN: VF-631-H, FOSTER 58-93-R OR PECK 631

ITEM ITEM	DESCRIÇÃO DESCRIPTION	REF. REF.	NP FOSTER	NP PECK	QTD. QTY
1	Parafuso anel tampa 3/8"-16NC x 1" 3/8"-16NC x 1" capscrew	VF-932	—	12006	37
2 *	Anel tampa de arrasto 1.5/16" - 3.1/2" guide bell	VF-883	—	203865	1
*	Anel tampa de arrasto 1/4" - 7" guide bell	VF-918	—	203867	1
3 *	Anel guia superior 1.5/16" - 3.1/2" cover plate	VF-921	93-161	203866	1
*	Anel guia superior 1/4" - 5.1/2" cover plate	VF-922	93-161-3	203868	1
*	Anel guia superior 1/7" cover plate	VF-923	93-161-8	203869	1
4	Parafuso fix. mord. c/ nylock 3/8" x 16NC x 1" 3/8" - 16NC x 1" Allen socket capscrew	VF-896	50-49-2	203381	20
5	Mandíbula 1.5/16" - 1.9" 1.5/16" - 1.9" jaw	VF-901	50-149-6	203796	5
	Mandíbula 2.1/16" - 2.3/8" 2.1/16" - 2.3/8" jaw	VF-904	58-330	203797	5
	Mandíbula 2.3/8" - 2.7/8" 2.3/8" - 2.7/8" jaw	VF-888	50-22-7	203798	5
	Mandíbula 3.1/16" - 4" (Nominal 3.1/2") 3.1/16" - 4" jaw	VF-885	50-22-8	203002	5
*	Mandíbula Sólida 3.1/2" - 4.1/2" - Furo Ø 1" - Jg c/ 5 pcs 3.1/2" - 4.1/2" jaw - hole Ø 1"	VF-898-F/5	50-22-11	-	5
*	Mandíbula 4" - 4.1/2" - Furo Ø 3/4" 4" - 4.1/2" jaw - hole Ø 3/4"	VF-898-E	—	203768	10
*	Mandíbula sólida 4" - 4.3/4" 4" - 4.3/4" jaw - solid	VF-906	50-22-12	203769	5
*	Mandíbula sólida 5" - 5.1/2" 5" - 5.1/2" jaw - solid	VF-907	58-158-2	203770	5
*	Mandíbula sólida 5" - 6.1/16" 5" - 6.1/16" jaw - solid	VF-908	58-314	203771	5
*	Mandíbula sólida 5.4" - 6.2" 5.4" - 6.2" jaw - solid	VF-909	58-336	203772	5
*	Mandíbula sólida 7" 7" jaw - solid	VF-911	58-331	203773	5
*	Mandíbula sólida 7.5/8" 7.5/8" jaw - solid	VF-912	—	203774	5
6	Mordente 1.5/16" - 1.9" 1.5/16" - 1.9" jaw insert	VF-832	50-48-5	203817	10
	Mordente 2.1/16" - 2.3/8" 2.1/16" - 2.3/8" jaw insert	VF-829	58-328	203818	10
	Mordente 2.3/8" - 4.1/2" 2.3/8" 4.1/2" herring bone jaw insert	VF-833	50-48-1	203819	10
*	Mordente diamante 2.3/8" - 4.1/2" 2.3/8" - 4" diamond point jaw insert	VF-828	—	203820	10
7	Pino do anel de arrasto 1.3" - 4.0" 1.3" - 4.0" drag ring pin	VF-894	74-8	203039	5
*	Pino do anel de arrasto 4.0" - 5.5" 4.0" - 5.5" drag ring pin	VF-935	—	203394	5
*	Pino do anel de arrasto 6.0" - 7.0" 6.0" - 7.0" drag ring pin	VF-936	—	203395	5
8 *	Anel de arrasto 1.3" - 4.1/2" 1.3" - 4.1/2" drag ring	VF-854	50-15-2	203040	1
*	Anel de arrasto 4.0" - 5.5" 4.0" - 5.5" drag ring	VF-869	58-160-1	204189	1
*	Anel de arrasto 6.0" - 7.0" 6.0" - 7.0" drag ring	VF-881	58-332-2	204592	1
9	Parafuso allen sem cabeça 1" x 1/2" 1" x 1/2" Allen head set screw	VF-931	11-147	203375	5
	Parafuso allen sem cabeça 1" x 1" 1" x 1" Allen head set screw	VF-893	11-583	203037	5
10	Mola do anel de arrasto 1.3" - 6.0" 1.3" - 6.0" drag ring spring	VF-902	50-57-1	203038	5
*	Mola do anel de arrasto 7.0" - 7.625" 7.0" - 7.625" drag ring spring	VF-929	59-53	203254	5
11	Bucha guia da mola 1.3" - 5.5" drag ring plug	VF-899	50-58	203041	5
*	Bucha guia da mola 5.5" - 7.0" drag ring plug	VF-927	59-64	204150	5

* FABRICAÇÃO SOMENTE SOB CONSULTA

FABRICATION ONLY UNDER CONSULTATION

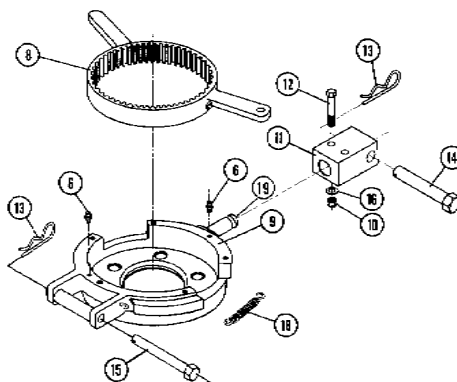
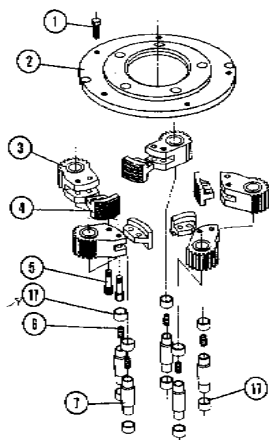


COMPONENTES PARA CONTRA CHAVE HIDRÁULICA VALMAN MODELO VF-631-H, FOSTER 58-93-R OU PECK 631
 SPARE PARTS FOR BACKUP MODELS: FOSTER 58-93-R OR PECK 631

ITEM ITEM	DESCRIÇÃO DESCRIPTION	REF. VALMAN	NP FOSTER	NP PECK	QTD. QTY.
1	Parafuso cabeça sext. anel tampa 3/8" x 1" 3/8" x 1" capscrew	VF-933	11-603	6275	5
2*	Anel tampa de arrasto 6" top cap	VF-925	147-2-10	203191	1
3	Mandíbula 1.5/16" - 2.1/16" 1.5/16" - 2.1/16" back-up jaw	VF-915	50-149-5	203814	5
	Mandíbula 2.3/8" - 3.3/4" 2.3/8" - 3.3/4" back-up jaw	VF-848	147-7	203811	5
	Mandíbula 3.1/16" - 4.1/2" 3.1/16" - 4.1/2" back-up jaw	VF-895	147-14	203813	5
*	Mandíbula 4.1/2" - 5.9/16" 4.1/2" - 5.9/16" back-up jaw	VF-913	147-10	203794	5
*	Mandíbula 5" - 6.1/16" 5" - 6.1/16" back-up jaw	VF-914	147-8	203795	5
4*	Mordente diamante 2.3/8" - 4.1/2" back-up diamond point jaw insert 2.3/8" - 4.1/2"	VF-828	—	203820	5
	Mordente pirâmide 2.3/8" - 4.1/2" back-up herring bone jaw insert 2.3/8" - 4.1/2"	VF-833	50-48-1	203819	5
	Mordente 1.5/16" - 1.9" 1.5/16" - 1.9" jaw insert	VF-832	50-48-5	203817	5
	Mordente 2.1/16" - 2.3/8" 2.1/16" - 2.3/8" jaw insert	VF-829	58-328	203818	5
5	Parafuso fix. mord. c/ nylock 3/8" x 16NC x 1" 3/8" - 16NC x 1" Allen socket capscrew	VF-896	50-49-2	203381 / 23540	10
6	Engraxadeira zert grease fitting 1/4" 28 straight	VF-928	11-131	203167	7
7	Pino de fixação da mandíbula pin	VF-903	147-6	203470	5
8*	Anel engrenagem ring gear	VF-938	147-1-1	203547	1
9*	Base da contra chave back up housing assembly	VF-939	—	203987	1
10	Porca parlock 1/2" x 13NC 1/2" - 13 nut	VF-940	11-145	28578	2
11*	Bloco giratório swivel block	VF-941	147-20	204299	1
12	Parafuso cabeça sext. 1/2"x2.3/4"=13NC 1/2" - 13NC x 2.3/4" capscrew	VF-942	11-1575	23883	2
13	Presilha pin (safety)	VF-943	11-920	203445	2
14*	Pino liso do bloco pin	VF-944	11-878	203453	1
15*	Pino de sustentação pin	VF-945	—	203454	1
16	Arruela lisa 1/2" 13NC lockwasher	VF-946	11-806	31827	2
17	Bucha de bronze bushing	VF-905	—	203327	10
18	Mola de retorno do anel engrenado spring	VF-910	—	203282	1

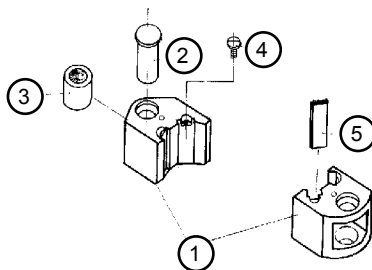
* FABRICAÇÃO SOMENTE SOB CONSULTA
 FABRICATION ONLY UNDER CONSULTATION

Caso seja efetuada a compra de Jogo da Mandíbula, acrescentar na Ref. Valman /5 - Exemplo: VF-848/5 - Jogo com 5 peças



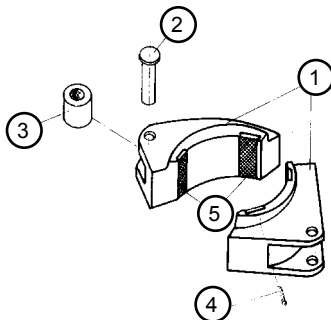
COMPONENTES PARA CHAVE HIDRÁULICA ECKEL MODELO STANDARD DE 4.1/2"
SPARE PARTS FOR 4.1/2" ECKEL STANDARD MODEL HYDRAULIC KEY

ITEM ITEM	DESCRIÇÃO DESCRIPTION	REF. VALMAN	P/N ORIGINAL	QTD. QTY.
1	Mandíbula 2.3/8" / 2.3/8" jaw	VE-234	102968	2
1	Mandíbula 2.7/8" / 2.7/8" jaw	VE-235	102969	2
1	Mandíbula 3.1/2" / 3.1/2" jaw	VE-236	102811	2
1	Mandíbula 4.1/2" / 4.1/2" jaw	VE-237	104144	2
2	Pinol / pin	VE-240	100397	2
3	Rolete / roller	VE-239	103390	2
4	Parafuso trava do mordente / Die retaining bolt	VE-207	-	4
5	Mordentes / Dies - VER PÁG 1-23/SEE PAGE 1-23			4



COMPONENTES PARA CHAVE HIDRÁULICA ECKEL MODELO STANDARD DE 5.1/2"
SPARE PARTS FOR 5.1/2" ECKEL STANDARD MODEL HYDRAULIC KEY

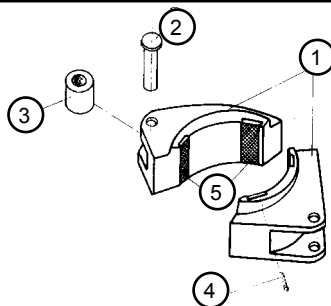
ITEM ITEM	DESCRIÇÃO DESCRIPTION	REF. VALMAN	P/N ORIGINAL	QTD. QTY.
1	Mandíbula 2.3/8" / 2.3/8" jaw	VE-228	100745	2
1	Mandíbula 2.7/8" / 2.7/8" jaw	VE-229	100746	2
1	Mandíbula 3.1/2" / 3.1/2" jaw	VE-230	100749	2
1	Mandíbula 4" / 4" jaw	VE-232	100752	2
1	Mandíbula 4.1/2" / 4.1/2" jaw	VE-248	100754	2
1	Mandíbula 5" / 5" jaw	VE-249	100756	2
1	Mandíbula 5.1/2" / 5.1/2" jaw	VE-253	100758	2
2	Pinol / pin	VE-204	100399	2
3	Rolete para 2.1/16" a 3.1/2" / roller for 2.1/16" a 3.1/2"	VE-205	100936	2
3	Rolete para 4" a 5" / roller for 4" a 5"	VE-220	100914	2
3	Rolete para 5.1/2" / roller for 5.1/2"	VE-221	103065	2
4	Pino trava do mordente / Die retaining pin	VE-260		8
5	Mordentes / Dies - (VER PÁG 1-23/SEE PAGE 1-23)			4



COMPONENTES PARA CHAVE HIDRÁULICA ECKEL MODELO STANDARD DE 13.3/8"

SPARE PARTS FOR 13.3/8" ECKEL STANDARD MODEL HIDRAULIC KEY

ITEM ITEM	DESCRIÇÃO DESCRIPTION	REF. VALMAN	P/N ORIGINAL	QTD. QTY.
1	Mandíbula 4" / 4" jaw	VE-265	100860	2
1	Mandíbula 4.1/2" / 4.1/2" jaw	VE-210	100861	2
1	Mandíbula 5" / 5" jaw	VE-206	100862	2
1	Mandíbula 5.1/2" / 5.1/2" jaw	VE-212	100863	2
1	Mandíbula 6" / 6" jaw	VE-213	100864	2
1	Mandíbula 6.5/8" / 6.5/8" jaw	VE-214	100865	2
1	Mandíbula 7" / 7" jaw	VE-216	100866	2
1	Mandíbula 7.5/8" / 7.5/8" jaw	VE-217	100867	2
1	Mandíbula 8.5/8" / 8.5/8" jaw	VE-219	100868	2
1	Mandíbula 9.5/8" / 9.5/8" jaw	VE-201	100869	2
1	Mandíbula 10.3/4" / 10.3/4" jaw	VE-222	100870	2
1	Mandíbula 10.3/4" / 10.3/4" jaw	VE-227	100873	2
2	Pino/ pin	VE-266	103371	2
3	Rolete/ roller	VE-226	100918	2
4	Pino trava do mordente/Die retaining pin	VE-260	-	8
5	Mordentes/Dies - VER PÁG 1-23/SEE PAGE 1-23	VE-874	101251	4



COMPONENTES PARA CHAVE HIDRÁULICA ECKEL MODELO UHT DE 5.1/2"

SPARE PARTS FOR 5.1/2" ECKEL UHT MODEL HIDRAULIC KEY

ITEM ITEM	DESCRIÇÃO DESCRIPTION	REF. VALMAN	P/N ORIGINAL	QTD. QTY.
1	Mandíbula 2.3/8" / 2.3/8" jaw	VE-241	107570	2
1	Mandíbula 2.7/8" / 2.7/8" jaw	VE-242	107571	2
1	Mandíbula 3.1/2" / 3.1/2" jaw	VE-243	107572	2
1	Mandíbula 4" / 4" jaw	VE-244	107573	2
1	Mandíbula 4.1/2" / 4.1/2" jaw	VE-245	107574	2
1	Mandíbula 5" / 5" jaw	VE-246	107575	2
1	Mandíbula 5.1/2" / 5.1/2" jaw	VE-247	106935	2
2	Pino/ pin	VE-262	-	2
3	Rolete/ roller	VE-238	-	2
4	Parafuso trava do mordente/Die retaining bolt	VE-207	-	4
5	Mordentes/Dies - (VER PÁG 1-23/SEE PAGE 1-23)			4

