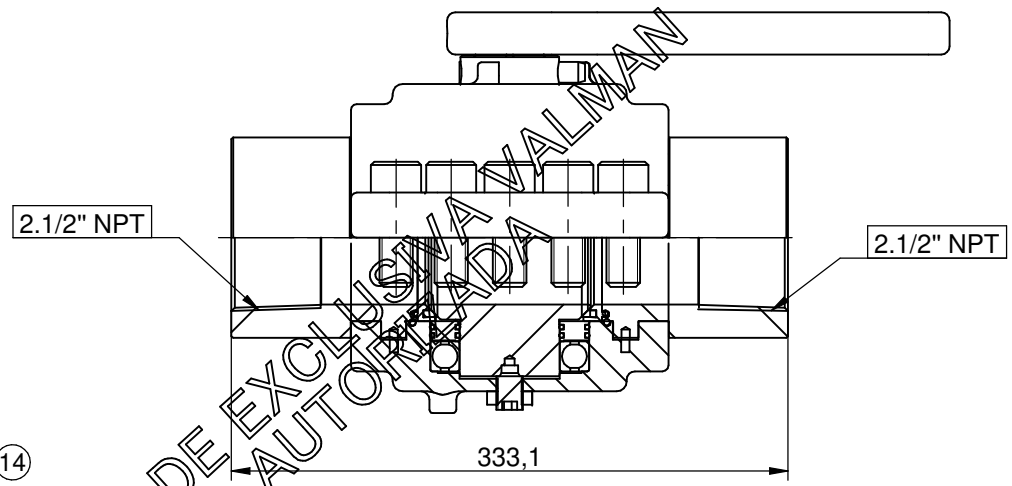
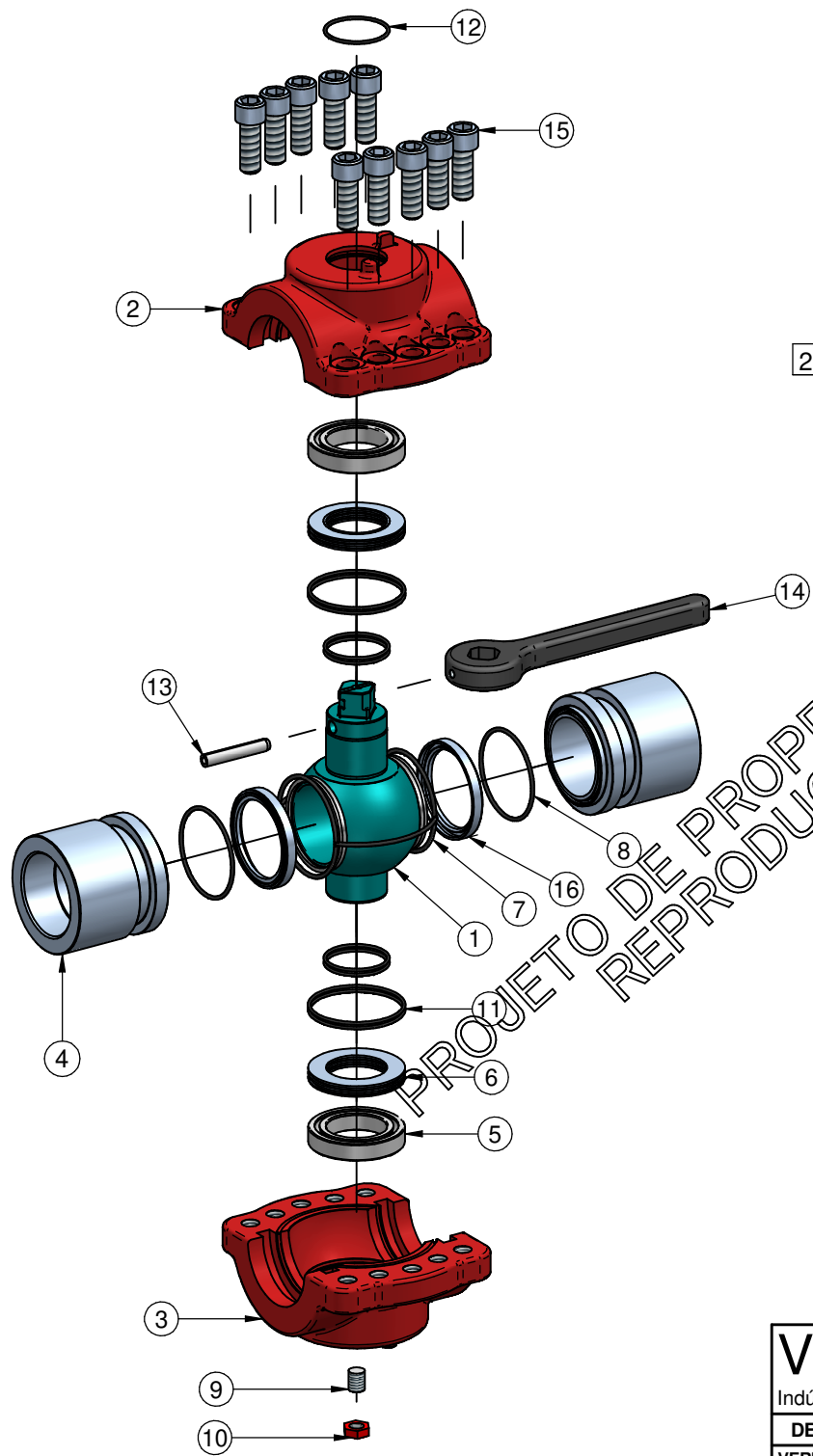


REVISÃO				
REV.	ANTERIOR	ATUAL	DATA	APROV.



ITEM	REF. VALMAN	DESCRIÇÃO	QUANTIDADE
1	VDI-228-3	ESFERA TRUNNION	1
2	VDI-228-1	TAMPA SUPERIOR	1
3	VDI-228-2	TAMPA INFERIOR	1
4	VDI-228-2.1-2"-NPT-4	NIPLE-ROSCA 2.1/2"-NPT	2
5	ROL-6012	ROLAMENTO FAG - COD. 6012 Ø INT. 60 X Ø EXT.95 X ALT. 18	2
6	VDI-228-6	RETENTOR DO ÊMBOLO	2
7	VDI-228-8	VEDAÇÃO TIPO OITO VÁLVULA ESFERA 3"x3.000 PSI	1
8	AOR-6651-70	ANEL O'RING - 6651-70 - Ø 3,0 x Ø INT. 88	2
9	PAR-061	PARAFUSO ALLEN SEM CABEÇA M 16 x 1,5 x 20	1
10	POR-034	PORCA M 16 x 1,5	1
11	AOR-6651-80	ANEL O'RING - 6651-80 - Ø 3,00 X Ø INT. 88	4
12	AOR-6473-80	ANEL O'RING - 6473 - Ø 3,00 x Ø INT. 59,50	5
13	PIN-022	PINO ELÁSTICO Ø1/2" X 75 mm	1
14	VDI-227-7	CHAVE	1
15	PAR-158-MP	PARAFUSO ALLEN M20 x 2,5 x 55	10
16	VDI-228-5	SEDE DE VEDAÇÃO INOX/DELRIN	2

ESTE DESENHO NÃO PODE SER REPRODUZIDO SEM CÉDULO A TERCEIROS, NO SEU TODO OU EM PARTE, SEM A PREVIA AUTORIZAÇÃO DA VALMAN IND. MET. LTDA

VALMAN Indústria Metalúrgica Ltda	REF. VALMAN: VALMAN VDI-228-2.1/2"NPT x 1.500 PSI	REV. 00	FINALIDADE: EXCLUSIVAMENTE COMERCIAL
	DESCRIÇÃO: VÁLVULA HARTMANN - 2.1/2"NPT x 1.500 PSI		
VERIF. RICARDO	DATA 21/09/21	DES. VALDIR	DATA 21/09/21
APROV. JAIME	DATA 21/09/21	FOLHA: -----	