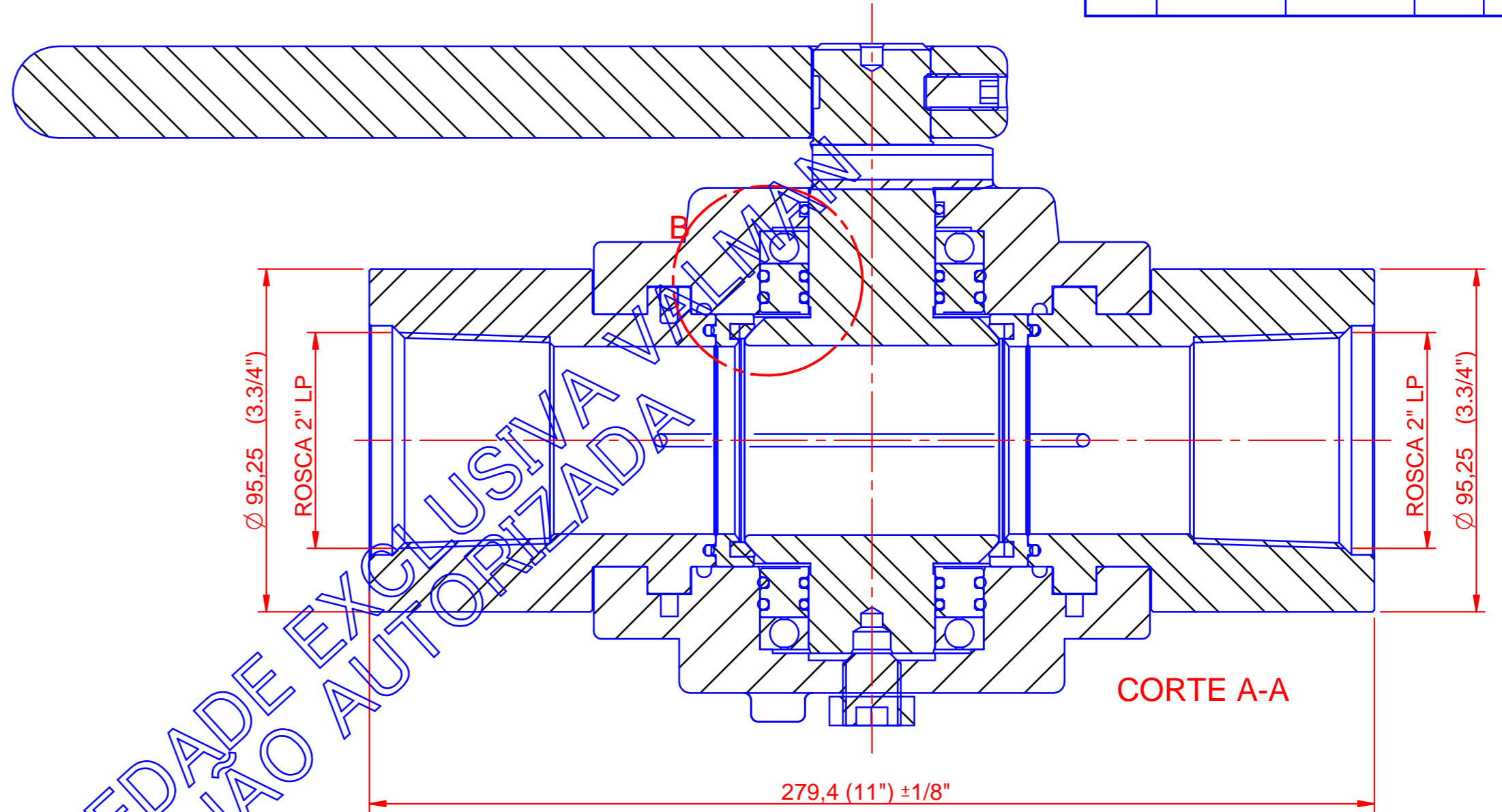
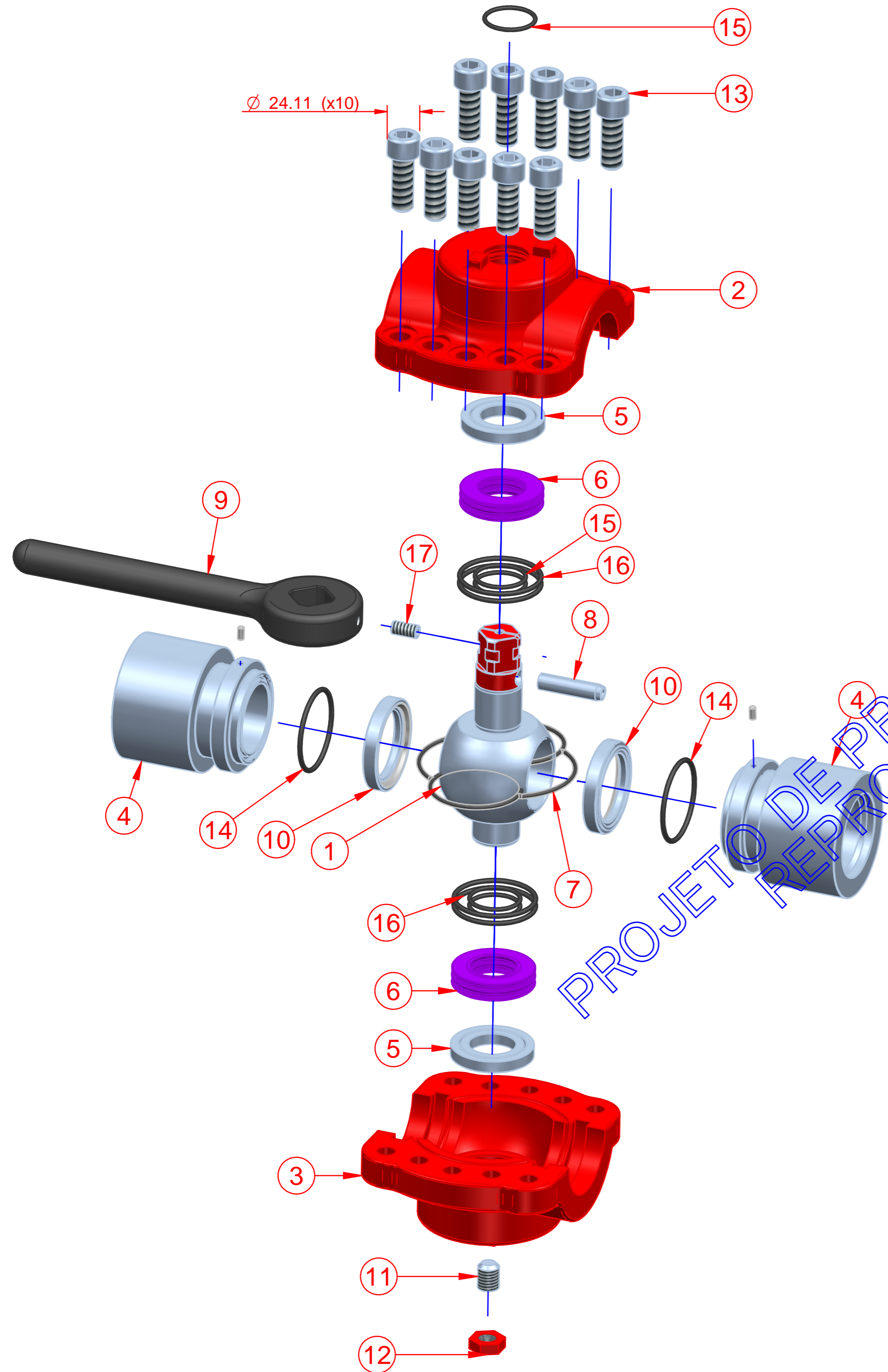


REVISÃO				
REV.	ANTERIOR	ATUAL	DATA	APROV.



PESO: 21,059 kg

ITEM	QTD.	DESCRIÇÃO	MATERIAL	REF. VALMAN
1	1	ESFERA	AÇO INOX 410	VDI-227-3
2	1	TAMPA SUPERIOR	A.C. 60 K	VDI-227-1
3	1	TAMPA INFERIOR	A.C. 60 K	VDI-227-2
4	2	NIPLE 2" NPT	ASTM A 105	VDI-227-4
5	2	ROLAMENTO FAG-COD. 16007A Ø INT. 35 x Ø EXT. 62 x ALT. 9	AÇO CARBONO	ROL-16007A
6	2	RETENTOR DO ÊBOLO	AÇO CARBONO	VDI-227-6
7	1	VEDAÇÃO DA VALVULA HARTMANN 2"x5.000 PSI	TEFLON	GUA-002
8	1	PINO ELÁSTICO Ø1/2" x 50 mm	AÇO CARBONO	PIN-021
9	1	CHAVE	AÇO CARBONO	VDI-227-7
10	2	SEDE DE VEDAÇÃO	AÇO CARBONO	VDI-227-5
11	1	PARAFUSO ALLEN SEM CABEÇA 5/8" UNC x 11 x 7/8"	AÇO CARBONO	PAR-062
12	1	PORCA 5/8" UNC x 11	AÇO CARBONO	POR-034
13	10	PARAFUSO ALLEN M16 x 2x 45	AÇO CARBONO	PAR-047
14	2	ANEL O'RING - 6710 - Ø3.00 x ØINT. 57	BUNA N	AOR-6174-80
15	5	ANEL O'RING - 6106 - Ø3.00 x ØINT. 35	BUNA N	AOR-6106-80
16	4	ANEL O'RING - 6282 - Ø3.00 x ØINT. 55.35	BUNA N	AOR-6282-80
17	1	PARAFUSO ALLEN SEM CABEÇA M10 X 1,5 X 20MM	AÇO CARBONO	PAR-161

VALMAN REF. VALMAN: **VALMAN-VDI-227-2" x 5.000 PSI** REV. **00** FINALIDADE: EXCLUSIVAMENTE COMERCIAL

INDÚSTRIA METALÚRGICA LTDA
 DESCRIÇÃO: VÁLVULA SIMILAR HARTMANN(TARTARUGA) API 6A; 2" LP x 5.000 PSI; EXTREMIDADES ROSCADAS; CX/CX API 5B-LP; PRESSÃO DE TRABALHO 5.000; PRESSAO DE TESTE 7.500; ACOMPANHA CERTIFICADO INDIVIDUAL COM GRÁFICO DO TESTE HIDROSTÁTICO, E RASTREABILIDADE; FABRICAÇÃO EXCLUSIVA VALMAN

ESTE DESENHO NÃO PODE SER REPRODUZIDO SEM O CONSENTIMENTO DA VALMAN IND. MET. LTDA.